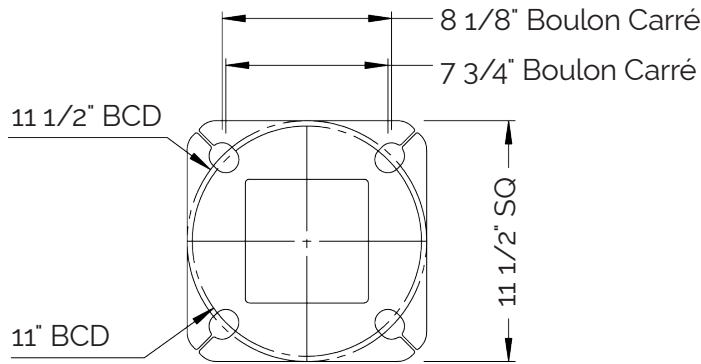


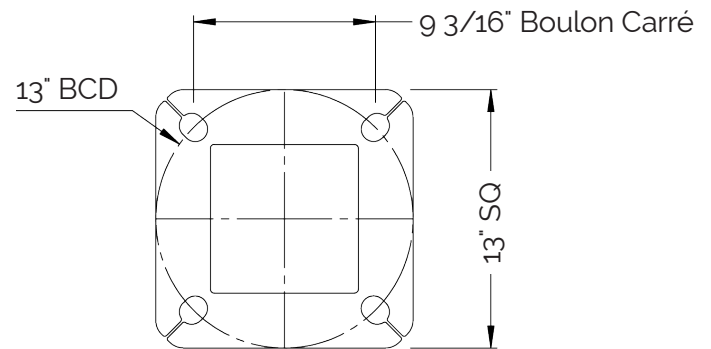


Poteau en Acier Conique Carré



STS Type A

(1" des boulons d'ancrage)



STS Type B




- La hauteur de montage de l'anneau de trou de main est de 12" au centre et est livré avec (4" x 7") couvercle de trou à la main.
- Les vitesses de vent (mph) dans le tableau indiquent la vitesse maximale de rafale de vent sur le site du projet (c.-à-d. le facteur de rafale inclus).
- Tous les poteaux sont fournis avec 4 cache-écrous, 4 cales et 1 capuchon en plastique de qualité supérieure.
- La note EPA maximale comprend les fixations et les bras de support et est destinée à l'installation de poteaux standard sur des bases/semelles en béton.
- Conceptions de poteaux basées sur les spécifications standards d'AASHTO pour les supports structurels pour les panneaux de signalisation routière ainsi que les luminaires.
- Contactez l'équipe commerciale pour des dimensions différentes ou des applications spécialisées.
- Des informations et des détails spécifiques peuvent être modifiés sans préavis.
- Veuillez consulter la garantie et les conditions générales.



Poteau en Acier Conique Carré

NUMÉRO DE CATALOGUE		INFORMATION DE FIXATION
NOM DU PROJET		
VILLE		
PRÉPARÉ PAR	DATE	
COMMENTAIRES		
		QUANTITÉ
		EPA
		POIDS (lbs)

Catalogue #	La Hauteur (ft)	Poids (lbs)	Diamètre Du Boulon	Plaque De Base	Maximum EPA (pieds carrés)			
					80MPH	90MPH	100MPH	110MPH
STS12	12	125	1	A	45.0	35.5	28.5	23.0
STS16	16	160	1	A	36.0	28.5	22.5	18.0
STS20	20	196	1	A	31.0	24.0	18.5	14.5
STS25	25	259	1	B	25.5	19.0	14.5	11.0
STS30	30	317	1	B	20.5	15.5	11.5	8.5
STS35	35	541	1	B	32.0	24.5	18.5	14.5
STS40	40	586	1	B	25.0	19.0	14.0	10.0

Informations de Saisie de Commande				
SPÉCS DE POTEAU	TYPE DE MONTAGE (Voir Note 1)	TYPE DE FINITION	PC COULEUR	OPTIONS
12	 TOP TENON MOUNT TT2 - 2 3/8" x 4" tenon TT3 - 2 7/8" x 4" tenon	PC - Couvert de Poudre	WHT - Blanc	<input type="checkbox"/> DUPR - 1110 Provision de Boîte (Boîte de Feston)
16	 SUPPORT DE TENON LATÉRAL <i>Dimensions: 2 3/8" dia. x 5" long.</i> ST1 - Tête Unique ST2 - 2 Têtes à 90° ST2B - 2 Têtes à 180° ST3 - 3 Têtes à 90° ST4 - 4 Têtes à 90°	GALV - Galvanisé GALVPC - Galvanisé et Couvert de Poudre	BLK - Noir BZ - Bronze GRY - Gris	<input type="checkbox"/> DUPRGFI - 1110 Provision de Boîte c/a 15A 120V GFI réceptacle et couvercle résistant aux intempéries
20		<i>Pour PC ou GALVPC, sélectionnez couleur dans la colonne suivante.</i>	CC - Couleur Personnalisée (RAL-) <i>(Des frais supplémentaires peuvent s'appliquer)</i>	<input type="checkbox"/> HHSS - Système de sécurité de trou de main
25			N - Aucun	<input type="checkbox"/> FBA1 - Bras de panier à fleurs d'un côté (Voir Note 2)
30	 MODÈLE DE PERÇAGE DP1 - Tête Unique DP2 - 2 Têtes à 90° DP2B - 2 Têtes à 180° DP3 - 3 Têtes à 90° DP4 - 4 Têtes à 90°			<input type="checkbox"/> FBA2 - Bras de panier à fleurs double (Voir Note 2)
35				<input type="checkbox"/> BA1 - Bannière Bras d'un côté (Voir Note 3)
40	N - Aucun			<input type="checkbox"/> BA2 - Bannière Bras double (Voir Note 3)
				<input type="checkbox"/> AB - des boulons d'ancrage
				<input type="checkbox"/> BH - Bullhorns
				<input type="checkbox"/> N - Aucun
Spécs de Poteau	Type de Montage	Type de Finition	PC Couleur	Options
STS				

Exemple de Numéro de Catalogue #: STS20-ST1-GALVPC-BLK-HHSS-BA1

Note 1: S'il vous plaît fournir feuille de montage lumineaire.

Note 2: Veuillez indiquer le poids du panier, la longueur du bras et la hauteur de montage.

Note 3: Veuillez indiquer la taille de la bannière et la hauteur de montage.

Réinitialiser le Formulaire de Saisie de Commande