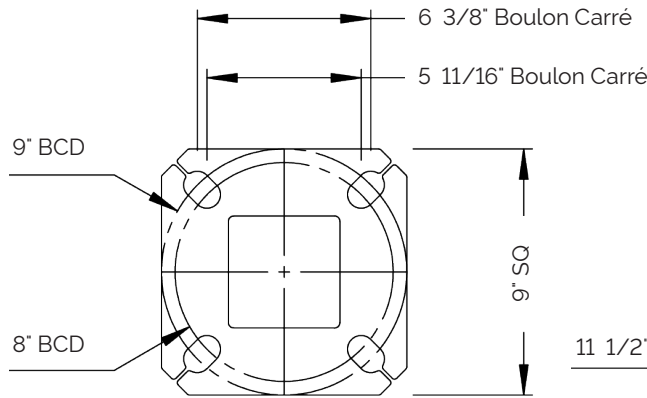
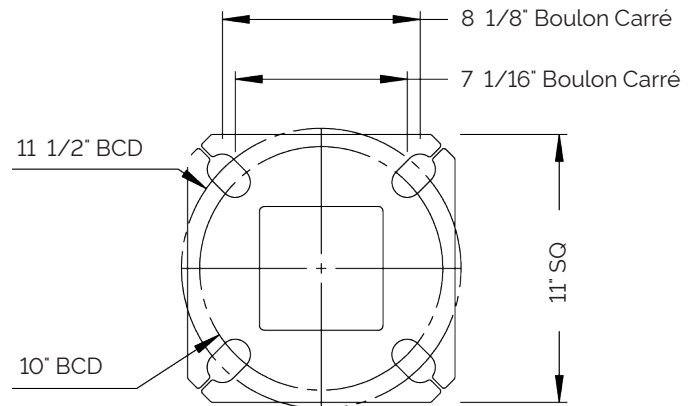




# Poteau en Acier Droit Carré



**SSS Type A**  
(3/4" x 24" des boulons d'ancrage)



**SSS Type B**  
(1" x 36" des boulons d'ancrage)

- Seulement si fourni et sur demande, le boitier pour la prise GFI est installé à 5m de hauteur. Avisez Métal Pole Lite si une hauteur de montage est différente.
- La hauteur de l'ouverture de porte se situe à 12" de la semelle au centre du poteau. Un couvercle de porte est inclus (de dimensions 3"x5" pour un poteau de 4" ou bien 4"x7" pour un poteau de 5").
- Tous les poteaux sont fournis avec 4 cache-écrous, 4 cales et 1 capuchon en plastique de qualité supérieure.
- Les vitesses de vent (mph) dans le tableau indiquent la vitesse maximale de rafale de vent sur le site du projet (c.-à-d. le facteur de rafale inclus).
- La note EPA maximale comprend les fixations et les bras de support et est destinée à l'installation de poteaux standard sur des bases/semelles en béton.
- Conceptions de poteaux basées sur les spécifications standards d'AASHTO pour les supports structurels pour les panneaux de signalisation routière ainsi que les luminaires.
- Contactez l'équipe commerciale pour des dimensions différentes ou des applications spécialisées.
- Des informations et des détails spécifiques peuvent être modifiés sans préavis.
- Veuillez consulter la garantie et les conditions générales






## Poteau en Acier Droit Carré

<b>NUMÉRO DE CATALOGUE</b>	
<b>NOM DU PROJET</b>	
<b>VILLE</b>	
<b>PRÉPARÉ PAR</b>	<b>DATE</b>
<b>COMMENTAIRES</b>	

<b>INFORMATION DE FIXATION</b>	
<b>QUANTITÉ</b>	
<b>ZPE</b>	
<b>POIDS (lbs)</b>	

Catalogue #	La Hauteur (ft)	Poids (lbs)	Type De Poteau	Diamètre Du Boulon	Plaque De Base	Maximum ZPE (pieds carrés)			
						80MPH	90MPH	100MPH	110MPH
SSS10-4LD	10	80	LD	3/4" x 24"	A	32.0	26.0	21.0	17.0
SSS12-4LD	12	93	LD	3/4" x 24"	A	27.0	21.5	17.0	14.0
SSS16-4LD	16	118	LD	3/4" x 24"	A	20.0	15.5	12.0	9.5
SSS18-4LD	18	131	LD	3/4" x 24"	A	16.5	13.0	10.0	7.5
SSS20-4LD	20	144	LD	3/4" x 24"	A	14.0	10.5	8.0	6.0
SSS20-4MD	20	205	MD	3/4" x 24"	A	22.0	17.0	13.0	10.5
SSS24-4LD	24	170	LD	3/4" x 24"	A	10.0	7.0	5.0	3.5
SSS24-4MD	24	242	MD	3/4" x 24"	A	16.5	12.0	9.0	7.0
SSS30-4MD	30	299	MD	3/4" x 24"	A	10.0	7.0	4.5	3.0
SSS20-5LD	20	186	LD	1" x 36"	B	21.0	16.0	12.5	9.5
SSS20-5MD	20	265	MD	1" x 36"	B	36.0	28.0	22.0	17.5
SSS20-5HD	20	336	HD	1" x 36"	B	49.0	38.0	30.0	24.0
SSS24-5LD	24	218	LD	1" x 36"	B	15.5	11.5	8.5	6.0
SSS24-5MD	24	313	MD	1" x 36"	B	27.5	21.0	16.0	12.5
SSS24-5HD	24	399	HD	1" x 36"	B	37.0	29.0	22.5	18.0
SSS30-5LD	30	266	LD	1" x 36"	B	9.5	6.0	3.5	2.0
SSS30-5MD	30	385	MD	1" x 36"	B	18.5	13.5	9.5	7.0
SSS30-5HD	30	492	HD	1" x 36"	B	26.0	19.0	14.5	11.0

### Informations de Saisie de Commande

SPÉCS DE POTEAU	TYPE DE MONTAGE (Voir Note 1)	TYPE DE FINITION	PC COULEUR	OPTIONS
10' - 4" (LD)	 <b>TOP TENON MOUNT</b> <b>TT2</b> - 2 3/8" x 4" tenon <b>TT3</b> - 2 7/8" x 4" tenon	<b>PC</b> - Couvert de Poudre  <b>GALV</b> - Galvanisé  <b>GALVPC</b> - Galvanisé et Couvert de Poudre  <i>Pour PC ou GALVPC, sélectionnez couleur dans la colonne suivante.</i>	<b>WHT</b> - Blanc  <b>BLK</b> - Noir  <b>BZ</b> - Bronze  <b>GRY</b> - Gris  <b>CC</b> - Couleur Personnalisée (RAL- )  <i>(Des frais supplémentaires peuvent s'appliquer)</i>  <b>N</b> - Aucun	<input type="checkbox"/> <b>DUPR</b> - 1110 Provision de Boîte (Boîte de Feston) <input type="checkbox"/> <b>DUPRGFI</b> - 1110 Provision de Boîte c/a 15A 120V GFI réceptacle et couvercle résistant aux intempéries <input type="checkbox"/> <b>BCP</b> - Couvercle de base en plastique de type 4 <input type="checkbox"/> <b>BCCS</b> - Couvercle de fond carré en fonte de type 4 <input type="checkbox"/> <b>HHSS</b> - Système de sécurité de trou de main <input type="checkbox"/> <b>FBA1</b> - Bras de panier à fleurs d'un côté (Voir Note 2) <input type="checkbox"/> <b>FBA2</b> - Bras de panier à fleurs double (Voir Note 2) <input type="checkbox"/> <b>BA1</b> - Bannière Bras d'un côté (Voir Note 3) <input type="checkbox"/> <b>BA2</b> - Bannière Bras double (Voir Note 3) <input type="checkbox"/> <b>AB</b> - des boulons d'ancrage <input type="checkbox"/> <b>BH</b> - Bullhorns <input type="checkbox"/> <b>N</b> - Aucun
12' - 4" (LD)				
16' - 4" (LD)				
18' - 4" (LD)	 <b>SUPPORT DE TENON LATÉRAL</b> <i>Dimensions: 2 3/8" dia. x 5" long.</i> <b>ST1</b> - Tête Unique <b>ST2</b> - 2 Têtes à 90° <b>ST2B</b> - 2 Têtes à 180° <b>ST3</b> - 3 Têtes à 90° <b>ST4</b> - 4 Têtes à 90°	<b>PC</b> - Couvert de Poudre  <b>GALV</b> - Galvanisé  <b>GALVPC</b> - Galvanisé et Couvert de Poudre  <i>Pour PC ou GALVPC, sélectionnez couleur dans la colonne suivante.</i>	<b>WHT</b> - Blanc  <b>BLK</b> - Noir  <b>BZ</b> - Bronze  <b>GRY</b> - Gris  <b>CC</b> - Couleur Personnalisée (RAL- )  <i>(Des frais supplémentaires peuvent s'appliquer)</i>  <b>N</b> - Aucun	<input type="checkbox"/> <b>DUPR</b> - 1110 Provision de Boîte (Boîte de Feston) <input type="checkbox"/> <b>DUPRGFI</b> - 1110 Provision de Boîte c/a 15A 120V GFI réceptacle et couvercle résistant aux intempéries <input type="checkbox"/> <b>BCP</b> - Couvercle de base en plastique de type 4 <input type="checkbox"/> <b>BCCS</b> - Couvercle de fond carré en fonte de type 4 <input type="checkbox"/> <b>HHSS</b> - Système de sécurité de trou de main <input type="checkbox"/> <b>FBA1</b> - Bras de panier à fleurs d'un côté (Voir Note 2) <input type="checkbox"/> <b>FBA2</b> - Bras de panier à fleurs double (Voir Note 2) <input type="checkbox"/> <b>BA1</b> - Bannière Bras d'un côté (Voir Note 3) <input type="checkbox"/> <b>BA2</b> - Bannière Bras double (Voir Note 3) <input type="checkbox"/> <b>AB</b> - des boulons d'ancrage <input type="checkbox"/> <b>BH</b> - Bullhorns <input type="checkbox"/> <b>N</b> - Aucun
20' - 4" (LD)				
20' - 4" (MD)				
24' - 4" (LD)	 <b>MODÈLE DE PERÇAGE</b> <b>DP1</b> - Tête Unique <b>DP2</b> - 2 Têtes à 90° <b>DP2B</b> - 2 Têtes à 180° <b>DP3</b> - 3 Têtes à 90° <b>DP4</b> - 4 Têtes à 90°	<b>PC</b> - Couvert de Poudre  <b>GALV</b> - Galvanisé  <b>GALVPC</b> - Galvanisé et Couvert de Poudre  <i>Pour PC ou GALVPC, sélectionnez couleur dans la colonne suivante.</i>	<b>WHT</b> - Blanc  <b>BLK</b> - Noir  <b>BZ</b> - Bronze  <b>GRY</b> - Gris  <b>CC</b> - Couleur Personnalisée (RAL- )  <i>(Des frais supplémentaires peuvent s'appliquer)</i>  <b>N</b> - Aucun	<input type="checkbox"/> <b>DUPR</b> - 1110 Provision de Boîte (Boîte de Feston) <input type="checkbox"/> <b>DUPRGFI</b> - 1110 Provision de Boîte c/a 15A 120V GFI réceptacle et couvercle résistant aux intempéries <input type="checkbox"/> <b>BCP</b> - Couvercle de base en plastique de type 4 <input type="checkbox"/> <b>BCCS</b> - Couvercle de fond carré en fonte de type 4 <input type="checkbox"/> <b>HHSS</b> - Système de sécurité de trou de main <input type="checkbox"/> <b>FBA1</b> - Bras de panier à fleurs d'un côté (Voir Note 2) <input type="checkbox"/> <b>FBA2</b> - Bras de panier à fleurs double (Voir Note 2) <input type="checkbox"/> <b>BA1</b> - Bannière Bras d'un côté (Voir Note 3) <input type="checkbox"/> <b>BA2</b> - Bannière Bras double (Voir Note 3) <input type="checkbox"/> <b>AB</b> - des boulons d'ancrage <input type="checkbox"/> <b>BH</b> - Bullhorns <input type="checkbox"/> <b>N</b> - Aucun
24' - 4" (MD)				
30' - 4" (MD)				
20' - 5" (LD)	<b>N</b> - Aucun	<b>PC</b> - Couvert de Poudre  <b>GALV</b> - Galvanisé  <b>GALVPC</b> - Galvanisé et Couvert de Poudre  <i>Pour PC ou GALVPC, sélectionnez couleur dans la colonne suivante.</i>	<b>WHT</b> - Blanc  <b>BLK</b> - Noir  <b>BZ</b> - Bronze  <b>GRY</b> - Gris  <b>CC</b> - Couleur Personnalisée (RAL- )  <i>(Des frais supplémentaires peuvent s'appliquer)</i>  <b>N</b> - Aucun	<input type="checkbox"/> <b>DUPR</b> - 1110 Provision de Boîte (Boîte de Feston) <input type="checkbox"/> <b>DUPRGFI</b> - 1110 Provision de Boîte c/a 15A 120V GFI réceptacle et couvercle résistant aux intempéries <input type="checkbox"/> <b>BCP</b> - Couvercle de base en plastique de type 4 <input type="checkbox"/> <b>BCCS</b> - Couvercle de fond carré en fonte de type 4 <input type="checkbox"/> <b>HHSS</b> - Système de sécurité de trou de main <input type="checkbox"/> <b>FBA1</b> - Bras de panier à fleurs d'un côté (Voir Note 2) <input type="checkbox"/> <b>FBA2</b> - Bras de panier à fleurs double (Voir Note 2) <input type="checkbox"/> <b>BA1</b> - Bannière Bras d'un côté (Voir Note 3) <input type="checkbox"/> <b>BA2</b> - Bannière Bras double (Voir Note 3) <input type="checkbox"/> <b>AB</b> - des boulons d'ancrage <input type="checkbox"/> <b>BH</b> - Bullhorns <input type="checkbox"/> <b>N</b> - Aucun
20' - 5" (MD)				
20' - 5" (HD)				
24' - 5" (LD)	<b>N</b> - Aucun	<b>PC</b> - Couvert de Poudre  <b>GALV</b> - Galvanisé  <b>GALVPC</b> - Galvanisé et Couvert de Poudre  <i>Pour PC ou GALVPC, sélectionnez couleur dans la colonne suivante.</i>	<b>WHT</b> - Blanc  <b>BLK</b> - Noir  <b>BZ</b> - Bronze  <b>GRY</b> - Gris  <b>CC</b> - Couleur Personnalisée (RAL- )  <i>(Des frais supplémentaires peuvent s'appliquer)</i>  <b>N</b> - Aucun	<input type="checkbox"/> <b>DUPR</b> - 1110 Provision de Boîte (Boîte de Feston) <input type="checkbox"/> <b>DUPRGFI</b> - 1110 Provision de Boîte c/a 15A 120V GFI réceptacle et couvercle résistant aux intempéries <input type="checkbox"/> <b>BCP</b> - Couvercle de base en plastique de type 4 <input type="checkbox"/> <b>BCCS</b> - Couvercle de fond carré en fonte de type 4 <input type="checkbox"/> <b>HHSS</b> - Système de sécurité de trou de main <input type="checkbox"/> <b>FBA1</b> - Bras de panier à fleurs d'un côté (Voir Note 2) <input type="checkbox"/> <b>FBA2</b> - Bras de panier à fleurs double (Voir Note 2) <input type="checkbox"/> <b>BA1</b> - Bannière Bras d'un côté (Voir Note 3) <input type="checkbox"/> <b>BA2</b> - Bannière Bras double (Voir Note 3) <input type="checkbox"/> <b>AB</b> - des boulons d'ancrage <input type="checkbox"/> <b>BH</b> - Bullhorns <input type="checkbox"/> <b>N</b> - Aucun
24' - 5" (MD)				
24' - 5" (HD)				
30' - 5" (LD)	<b>N</b> - Aucun	<b>PC</b> - Couvert de Poudre  <b>GALV</b> - Galvanisé  <b>GALVPC</b> - Galvanisé et Couvert de Poudre  <i>Pour PC ou GALVPC, sélectionnez couleur dans la colonne suivante.</i>	<b>WHT</b> - Blanc  <b>BLK</b> - Noir  <b>BZ</b> - Bronze  <b>GRY</b> - Gris  <b>CC</b> - Couleur Personnalisée (RAL- )  <i>(Des frais supplémentaires peuvent s'appliquer)</i>  <b>N</b> - Aucun	<input type="checkbox"/> <b>DUPR</b> - 1110 Provision de Boîte (Boîte de Feston) <input type="checkbox"/> <b>DUPRGFI</b> - 1110 Provision de Boîte c/a 15A 120V GFI réceptacle et couvercle résistant aux intempéries <input type="checkbox"/> <b>BCP</b> - Couvercle de base en plastique de type 4 <input type="checkbox"/> <b>BCCS</b> - Couvercle de fond carré en fonte de type 4 <input type="checkbox"/> <b>HHSS</b> - Système de sécurité de trou de main <input type="checkbox"/> <b>FBA1</b> - Bras de panier à fleurs d'un côté (Voir Note 2) <input type="checkbox"/> <b>FBA2</b> - Bras de panier à fleurs double (Voir Note 2) <input type="checkbox"/> <b>BA1</b> - Bannière Bras d'un côté (Voir Note 3) <input type="checkbox"/> <b>BA2</b> - Bannière Bras double (Voir Note 3) <input type="checkbox"/> <b>AB</b> - des boulons d'ancrage <input type="checkbox"/> <b>BH</b> - Bullhorns <input type="checkbox"/> <b>N</b> - Aucun
30' - 5" (MD)				
30' - 5" (HD)				
Spécs de Poteau	Type de Montage	Type de Finition	PC Couleur	Options
SSS				

Type De Poteau: LD = 0.125", MD = 0.188", HD = 0.250"

Exemple de Numéro de Catalogue #: SSS20-5MD-ST1-GALVPC-BLK-HHSS-BA1

Note 1: S'il vous plaît fournir feuille de montage lumineuse.

Note 2: Veuillez indiquer le poids du panier, la longueur du bras et la hauteur de montage.

Note 3: Veuillez indiquer la taille de la bannière et la hauteur de montage.

Réinitialiser le Formulaire de Saisie de Commande