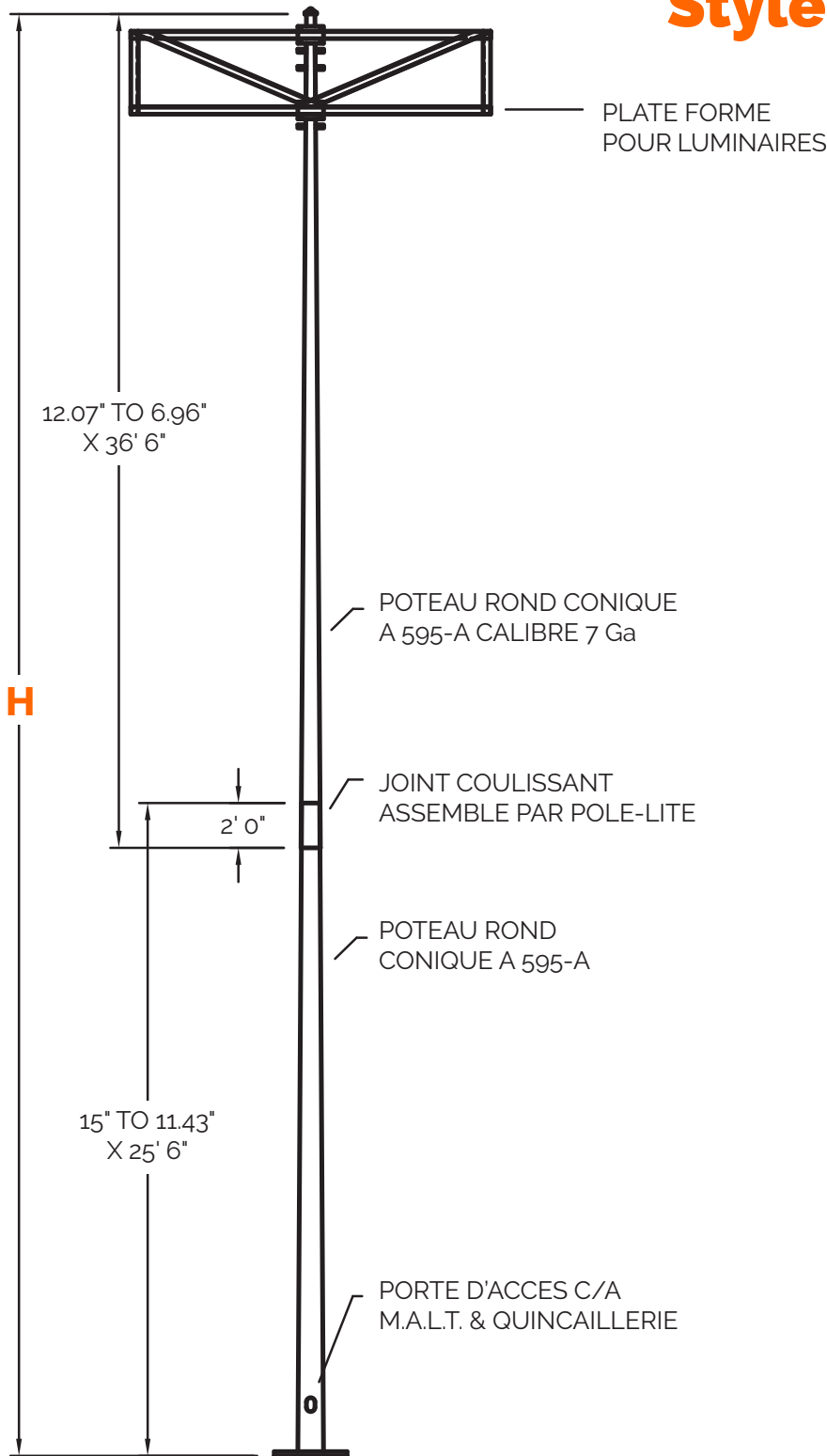




# Style Plate-Forme (PL)



## Base d'Ancrage

